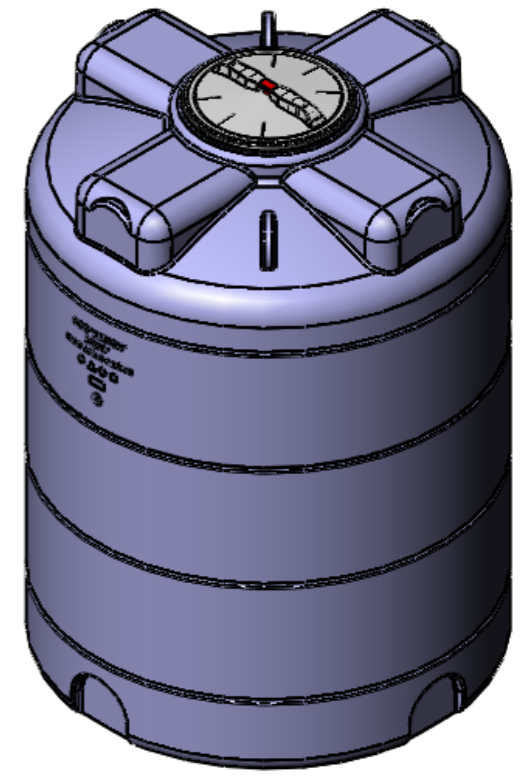
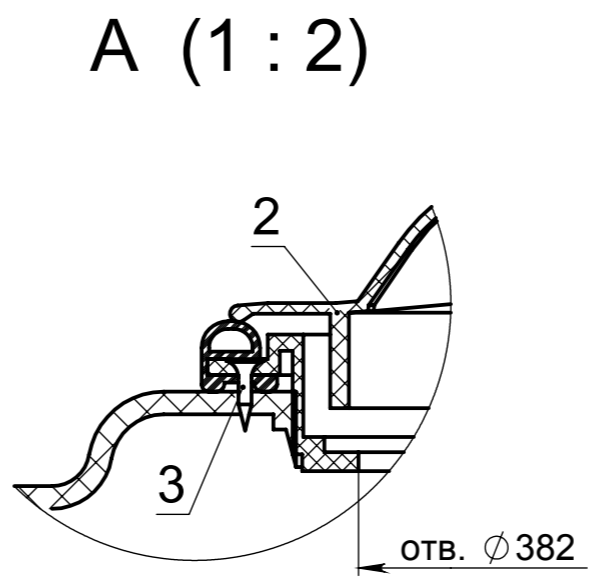
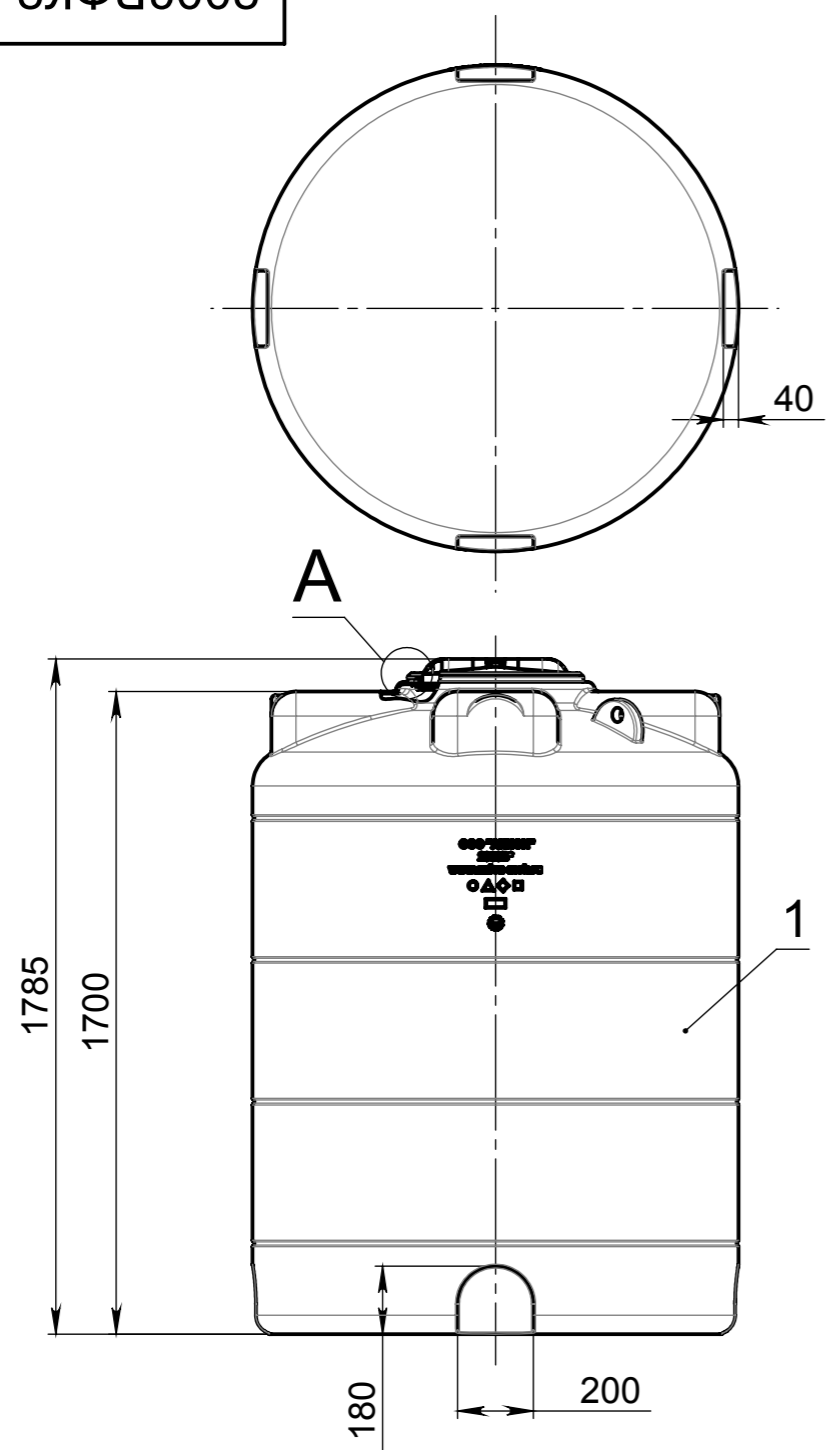
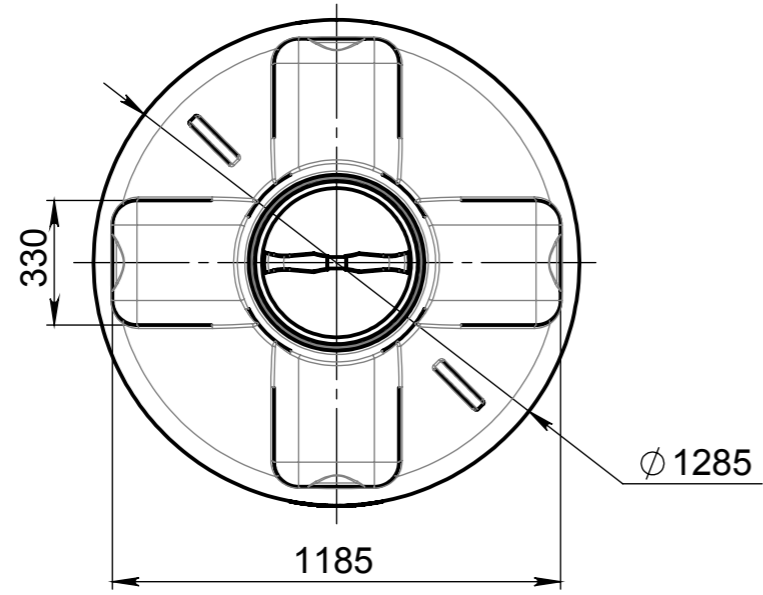


2003ВФК2



Позиция	Обозначение	Наименование	Кол-во
1	2003ВФ	Оболочка емкости	1
2	3514261	Крышка D410 с лабир.дыхат.клап. и фланцем	1
3	1021350190	Саморез 3,5 x 19 потай, крупная резьба	8



1. Размеры указанные на чертеже - справочные.

					<b>2003ВФК2</b>			
Изм.	Лист	№ докум.	Подп.	Дата	<b>Емкость цилиндр. 2000л</b>	Лит.	Масса	Масштаб
Разраб.	Трыков						51	1:20
Пров.	Королев					Лист 1	Листов 1	
Т. контр.						<b>LLDPE</b>		
Н. контр.					<b>ООО "АНИОН"</b>			
Утв.	Яшин							

PDM: (чертеж: ID<>Вер<>)(модель: ID<>Вер<>) Файл: (чертеж 2003ВФК2)(модель 2003ВФК2)  
 Инв. № подл. Подп. и дата Взам. инв. № Инв. № дубл. Подп. и дата

Справ. №